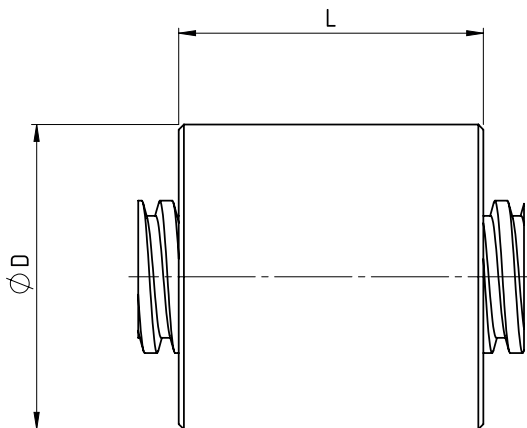


Lange Kunststoffmutter TGM-LKM

Long plastic nut TGM-LKM

Technische Daten/Abmessungen *Technical data/dimensions*



Typ <i>type</i>	Abmessungen <i>dimensions</i> [mm]			Flächen- traganteil <i>surface bearing percentage</i> [mm ²]
	D [mm]	L [mm]	Masse <i>mass</i> [kg]	
LKM Tr12x3	26	24	0,012	277
LKM Tr12x6 P3	26	24	0,012	277
LKM Tr14x3	30	28	-	389
LKM Tr14x4	30	28	-	366
LKM Tr16x2	36	32	0,032	546
LKM Tr16x4	36	32	0,032	493
LKM Tr16x8 P4	36	32	0,032	493
LKM Tr18x4	40	36	-	639
LKM Tr18x8 P4	40	36	-	639
LKM Tr20x4	45	40	0,06	804
LKM Tr20x8 P4	45	40	0,06	804
LKM Tr20x16 P4	45	40	0,06	804
LKM Tr24x5	50	48	0,088	1150
LKM Tr24x10 P5	50	48	0,088	1150
LKM Tr28x5	60	60	0,16	1724
LKM Tr30x6	60	60	0,15	1810
LKM Tr30x12 P6	60	60	0,15	1810
LKM Tr36x6	75	72	0,30	2679
LKM Tr36x12 P6	75	72	0,30	2679
LKM Tr40x7	80	80	0,37	3285
LKM Tr40x14 P7	80	80	0,37	3285
LKM Tr50x8	90	100	0,55	5197

Werkstoff *material*: ZEDEX ZX100K